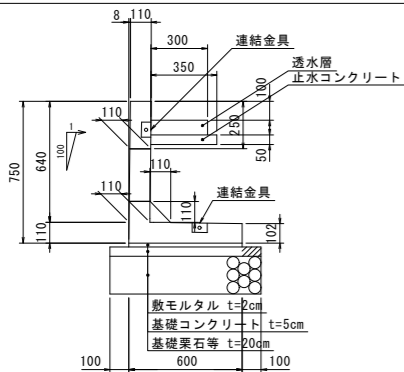


FLウォール (積載荷重Q=10kN/m²(1.0tf/m²) φ=25° 仕様) FLW-2A 標準施工断面図

FLウォール FLW-2A H750

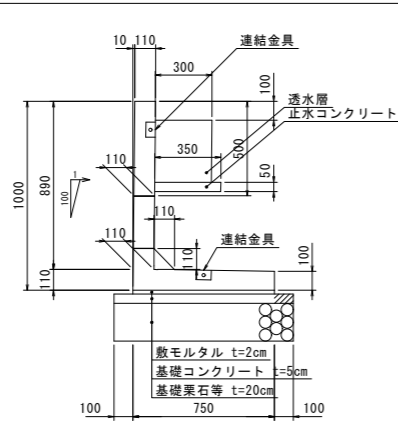


材料表 (10m当り)

プレキャストL型擁壁	個	5
基礎栗石等	m ³	1.60
基礎コンクリート	m ³	0.400
敷モルタル	m ³	0.120
吸出し防止フィルター	m ²	1.09
透水層	m ³	0.24
止水コンクリート	m ³	0.175
擁壁参考質量 (個/2m)	kg	674

- (注) 1. 上表は、ロス等を含みません。
2. 吸出し防止フィルターは、水抜孔には、200×200のものを10枚、ブロック接合間には、幅200mmのものをを使用した数量です。
3. 基礎栗石等は、基礎地盤が悪い場合に施工します。

FLウォール FLW-2A H1000

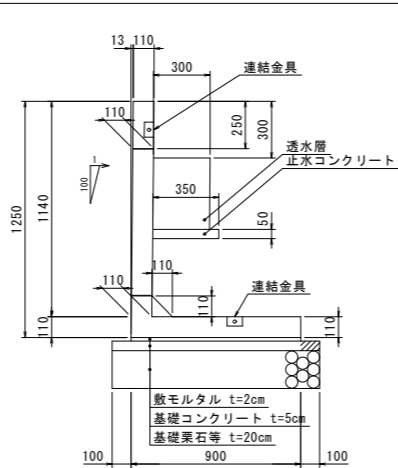


材料表 (10m当り)

プレキャストL型擁壁	個	5
基礎栗石等	m ³	1.90
基礎コンクリート	m ³	0.475
敷モルタル	m ³	0.150
吸出し防止フィルター	m ²	1.34
透水層	m ³	0.99
止水コンクリート	m ³	0.175
擁壁参考質量 (個/2m)	kg	880

- (注) 1. 上表は、ロス等を含みません。
2. 吸出し防止フィルターは、水抜孔には、200×200のものを10枚、ブロック接合間には、幅200mmのものをを使用した数量です。
3. 基礎栗石等は、基礎地盤が悪い場合に施工します。

FLウォール FLW-2A H1250

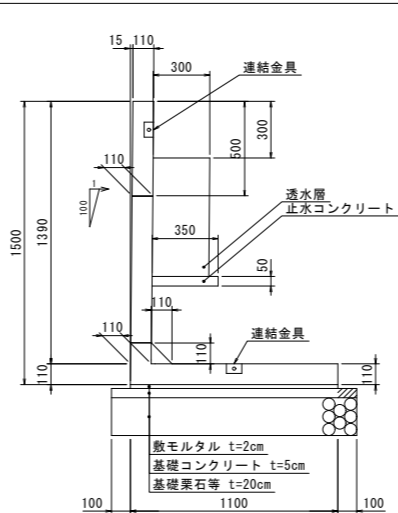


材料表 (10m当り)

プレキャストL型擁壁	個	5
基礎栗石等	m ³	2.20
基礎コンクリート	m ³	0.550
敷モルタル	m ³	0.180
吸出し防止フィルター	m ²	1.59
透水層	m ³	1.14
止水コンクリート	m ³	0.175
擁壁参考質量 (個/2m)	kg	1106

- (注) 1. 上表は、ロス等を含みません。
2. 吸出し防止フィルターは、水抜孔には、200×200のものを10枚、ブロック接合間には、幅200mmのものをを使用した数量です。
3. 基礎栗石等は、基礎地盤が悪い場合に施工します。

FLウォール FLW-2A H1500

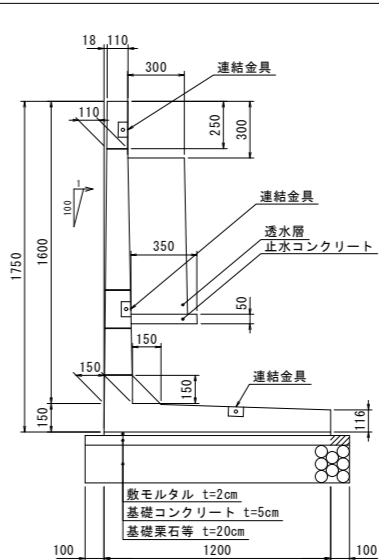


材料表 (10m当り)

プレキャストL型擁壁	個	5
基礎栗石等	m ³	2.60
基礎コンクリート	m ³	0.650
敷モルタル	m ³	0.220
吸出し防止フィルター	m ²	1.84
透水層	m ³	1.89
止水コンクリート	m ³	0.175
擁壁参考質量 (個/2m)	kg	1344

- (注) 1. 上表は、ロス等を含みません。
2. 吸出し防止フィルターは、水抜孔には、200×200のものを10枚、ブロック接合間には、幅200mmのものをを使用した数量です。
3. 基礎栗石等は、基礎地盤が悪い場合に施工します。

FLウォール FLW-2A H1750

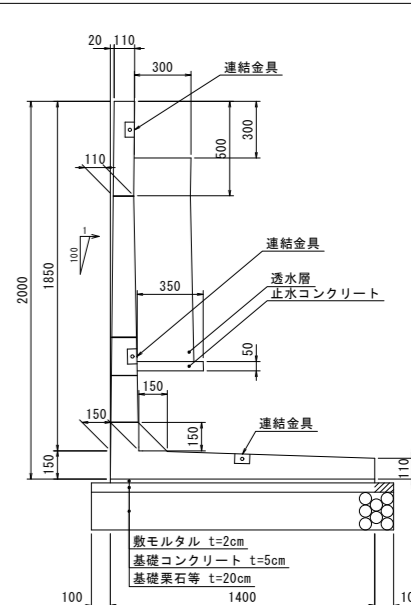


材料表 (10m当り)

プレキャストL型擁壁	個	5
基礎栗石等	m ³	2.80
基礎コンクリート	m ³	0.700
敷モルタル	m ³	0.240
吸出し防止フィルター	m ²	2.07
透水層	m ³	2.49
止水コンクリート	m ³	0.175
擁壁参考質量 (個/2m)	kg	1807

- (注) 1. 上表は、ロス等を含みません。
2. 吸出し防止フィルターは、水抜孔には、200×200のものを10枚、ブロック接合間には、幅200mmのものをを使用した数量です。
3. 基礎栗石等は、基礎地盤が悪い場合に施工します。

FLウォール FLW-2A H2000

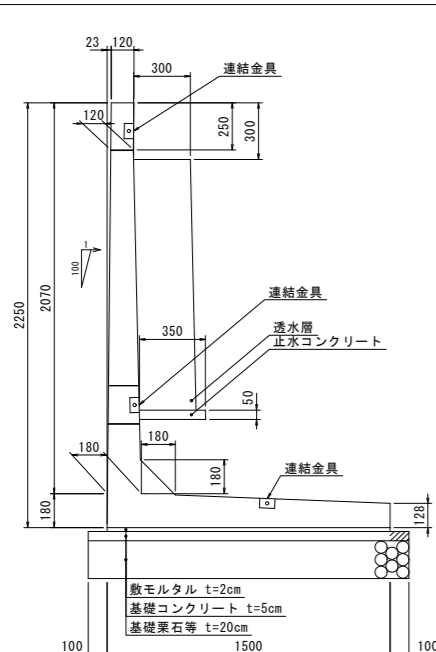


材料表 (10m当り)

プレキャストL型擁壁	個	5
基礎栗石等	m ³	3.20
基礎コンクリート	m ³	0.800
敷モルタル	m ³	0.280
吸出し防止フィルター	m ²	2.32
透水層	m ³	3.24
止水コンクリート	m ³	0.175
擁壁参考質量 (個/2m)	kg	2048

- (注) 1. 上表は、ロス等を含みません。
2. 吸出し防止フィルターは、水抜孔には、200×200のものを10枚、ブロック接合間には、幅200mmのものをを使用した数量です。
3. 基礎栗石等は、基礎地盤が悪い場合に施工します。

FLウォール FLW-2A H2250

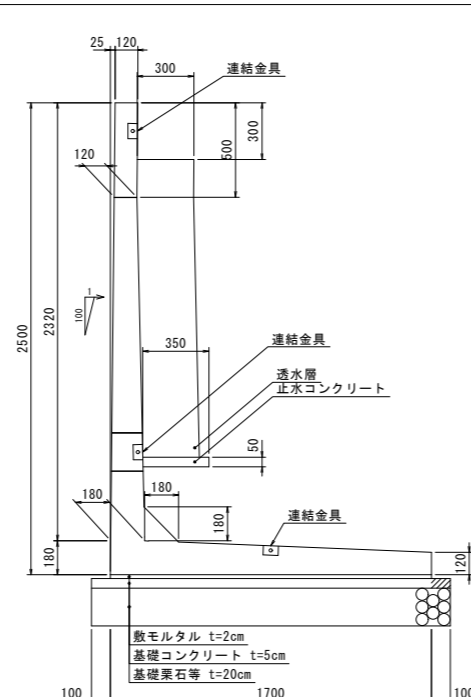


材料表 (10m当り)

プレキャストL型擁壁	個	5
基礎栗石等	m ³	3.40
基礎コンクリート	m ³	0.850
敷モルタル	m ³	0.300
吸出し防止フィルター	m ²	2.56
透水層	m ³	3.99
止水コンクリート	m ³	0.175
擁壁参考質量 (個/2m)	kg	2663

- (注) 1. 上表は、ロス等を含みません。
2. 吸出し防止フィルターは、水抜孔には、200×200のものを10枚、ブロック接合間には、幅200mmのものをを使用した数量です。
3. 基礎栗石等は、基礎地盤が悪い場合に施工します。

FLウォール FLW-2A H2500

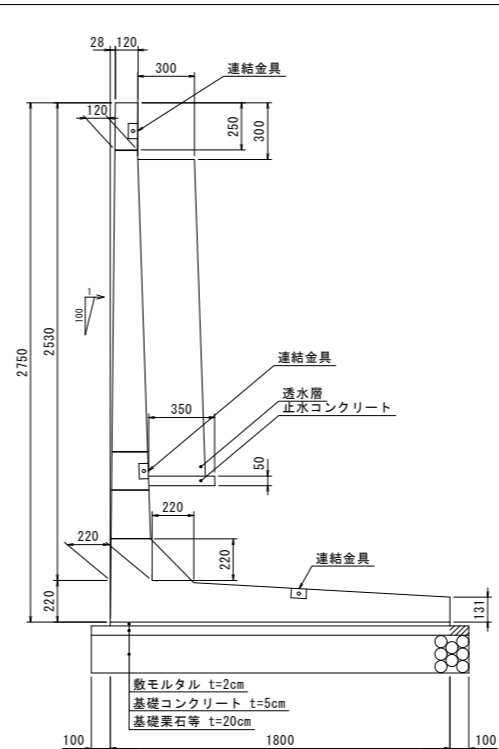


材料表 (10m当り)

プレキャストL型擁壁	個	5
基礎栗石等	m ³	3.80
基礎コンクリート	m ³	0.950
敷モルタル	m ³	0.340
吸出し防止フィルター	m ²	2.81
透水層	m ³	4.74
止水コンクリート	m ³	0.175
擁壁参考質量 (個/2m)	kg	2926

- (注) 1. 上表は、ロス等を含みません。
2. 吸出し防止フィルターは、水抜孔には、200×200のものを10枚、ブロック接合間には、幅200mmのものをを使用した数量です。
3. 基礎栗石等は、基礎地盤が悪い場合に施工します。

FLウォール FLW-2A H2750

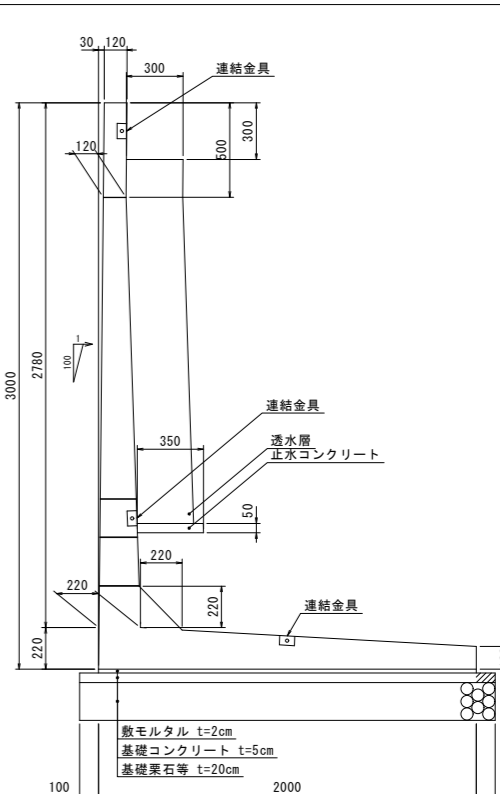


材料表 (10m当り)

プレキャストL型擁壁	個	5
基礎栗石等	m ³	4.00
基礎コンクリート	m ³	1.000
敷モルタル	m ³	0.360
吸出し防止フィルター	m ²	3.04
透水層	m ³	5.04
止水コンクリート	m ³	0.175
擁壁参考質量 (個/2m)	kg	3684

- (注) 1. 上表は、ロス等を含みません。
2. 吸出し防止フィルターは、水抜孔には、200×200のものを10枚、ブロック接合間には、幅200mmのものをを使用した数量です。
3. 基礎栗石等は、基礎地盤が悪い場合に施工します。

FLウォール FLW-2A H3000



材料表 (10m当り)

プレキャストL型擁壁	個	5
基礎栗石等	m ³	4.40
基礎コンクリート	m ³	1.100
敷モルタル	m ³	0.400
吸出し防止フィルター	m ²	3.29
透水層	m ³	5.79
止水コンクリート	m ³	0.175
擁壁参考質量 (個/2m)	kg	3949

- (注) 1. 上表は、ロス等を含みません。
2. 吸出し防止フィルターは、水抜孔には、200×200のものを10枚、ブロック接合間には、幅200mmのものをを使用した数量です。
3. 基礎栗石等は、基礎地盤が悪い場合に施工します。