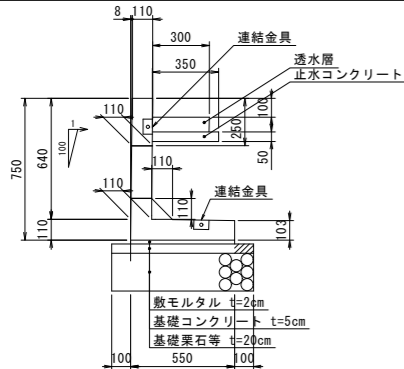


FLウォール (積載荷重Q=10kN/m²(1.0tf/m²) φ=30° 仕様) FLW-2B 標準施工断面図

FLウォール FLW-2B H750

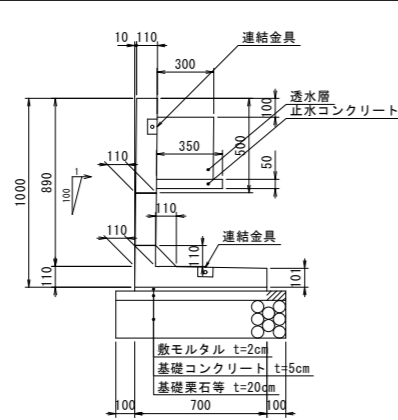


材料表 (10m当り)

プレキャストL型擁壁	個	5
基礎栗石等	m ³	1.50
基礎コンクリート	m ³	0.375
敷モルタル	m ³	0.110
吸出し防止フィルター	m ²	1.09
透水路	m ³	0.24
止水コンクリート	m ³	0.175
擁壁参考質量 (個/2m)	kg	650

- (注) 1. 上表は、ロス等を含みません。
2. 吸出し防止フィルターは、水抜孔には、200×200のものを10枚、ブロック接合間には、幅200mmのものを使用した数量です。
3. 基礎栗石等は、基礎地盤が悪い場合に施工します。

FLウォール FLW-2B H1000

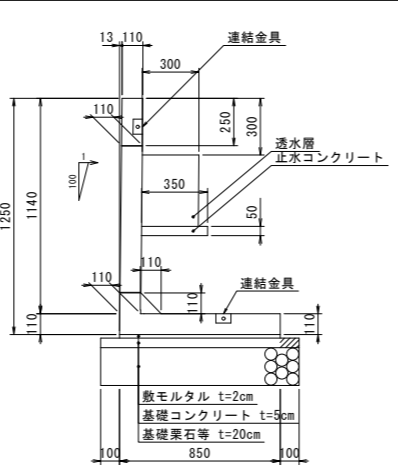


材料表 (10m当り)

プレキャストL型擁壁	個	5
基礎栗石等	m ³	1.80
基礎コンクリート	m ³	0.450
敷モルタル	m ³	0.140
吸出し防止フィルター	m ²	1.34
透水路	m ³	0.99
止水コンクリート	m ³	0.175
擁壁参考質量 (個/2m)	kg	856

- (注) 1. 上表は、ロス等を含みません。
2. 吸出し防止フィルターは、水抜孔には、200×200のものを10枚、ブロック接合間には、幅200mmのものを使用した数量です。
3. 基礎栗石等は、基礎地盤が悪い場合に施工します。

FLウォール (積載荷重Q=10kN/m²(1.0tf/m²) φ=30° 仕様) FLW-2B 標準施工断面図

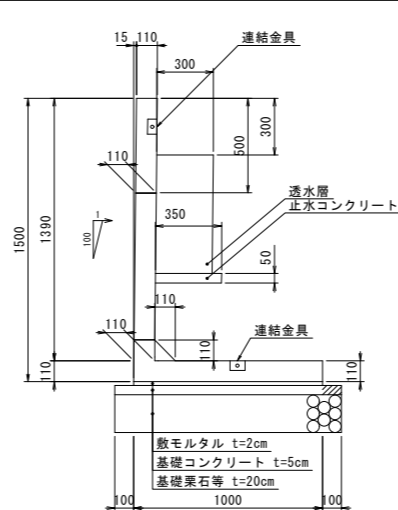


材料表 (10m当り)

プレキャストL型擁壁	個	5
基礎栗石等	m ³	2.10
基礎コンクリート	m ³	0.525
敷モルタル	m ³	0.170
吸出し防止フィルター	m ²	1.59
透水路	m ³	1.14
止水コンクリート	m ³	0.175
擁壁参考質量 (個/2m)	kg	1080

- (注) 1. 上表は、ロス等を含みません。
2. 吸出し防止フィルターは、水抜孔には、200×200のものを10枚、ブロック接合間には、幅200mmのものを使用した数量です。
3. 基礎栗石等は、基礎地盤が悪い場合に施工します。

FLウォール FLW-2B H1500

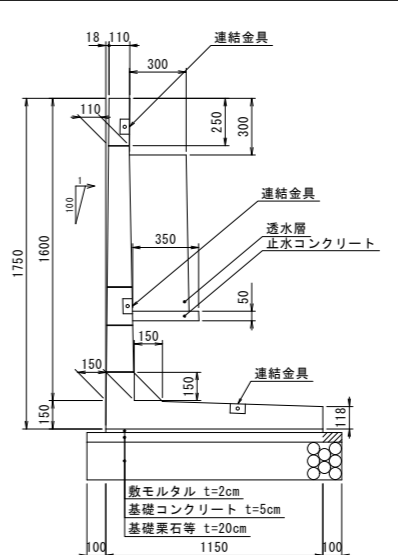


材料表 (10m当り)

プレキャストL型擁壁	個	5
基礎栗石等	m ³	2.40
基礎コンクリート	m ³	0.600
敷モルタル	m ³	0.200
吸出し防止フィルター	m ²	1.84
透水路	m ³	1.89
止水コンクリート	m ³	0.175
擁壁参考質量 (個/2m)	kg	1291

- (注) 1. 上表は、ロス等を含みません。
2. 吸出し防止フィルターは、水抜孔には、200×200のものを10枚、ブロック接合間には、幅200mmのものを使用した数量です。
3. 基礎栗石等は、基礎地盤が悪い場合に施工します。

FLウォール FLW-2B H1750

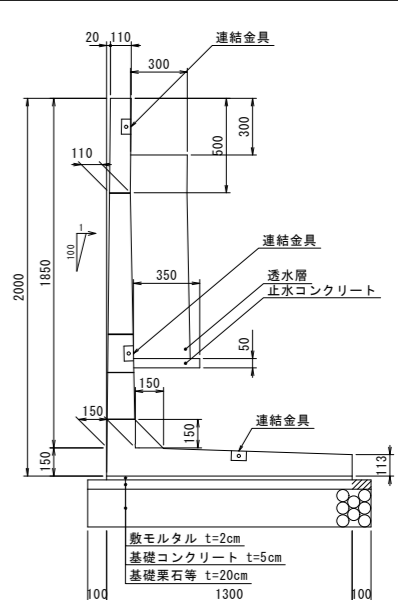


材料表 (10m当り)

プレキャストL型擁壁	個	5
基礎栗石等	m ³	2.70
基礎コンクリート	m ³	0.675
敷モルタル	m ³	0.230
吸出し防止フィルター	m ²	2.07
透水路	m ³	2.49
止水コンクリート	m ³	0.175
擁壁参考質量 (個/2m)	kg	1780

- (注) 1. 上表は、ロス等を含みません。
2. 吸出し防止フィルターは、水抜孔には、200×200のものを10枚、ブロック接合間には、幅200mmのものを使用した数量です。
3. 基礎栗石等は、基礎地盤が悪い場合に施工します。

FLウォール FLW-2B H2000

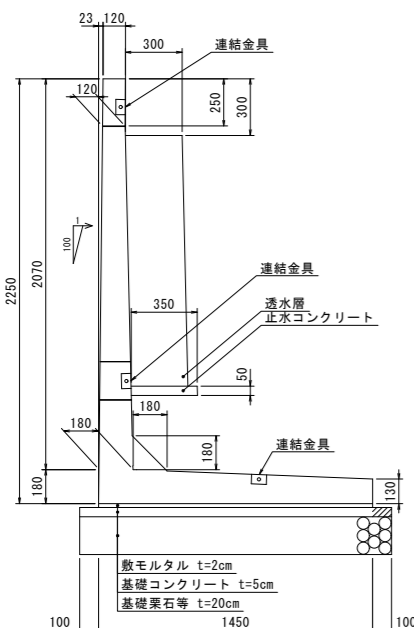


材料表 (10m当り)

プレキャストL型擁壁	個	5
基礎栗石等	m ³	3.00
基礎コンクリート	m ³	0.750
敷モルタル	m ³	0.260
吸出し防止フィルター	m ²	2.32
透水路	m ³	3.24
止水コンクリート	m ³	0.175
擁壁参考質量 (個/2m)	kg	1994

- (注) 1. 上表は、ロス等を含みません。
2. 吸出し防止フィルターは、水抜孔には、200×200のものを10枚、ブロック接合間には、幅200mmのものを使用した数量です。
3. 基礎栗石等は、基礎地盤が悪い場合に施工します。

FLウォール FLW-2B H2250

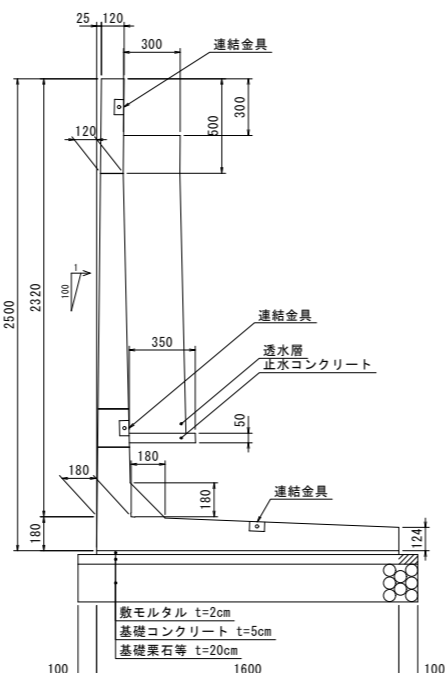


材料表 (10m当り)

プレキャストL型擁壁	個	5
基礎栗石等	m ³	3.30
基礎コンクリート	m ³	0.825
敷モルタル	m ³	0.290
吸出し防止フィルター	m ²	2.56
透水路	m ³	3.99
止水コンクリート	m ³	0.175
擁壁参考質量 (個/2m)	kg	2632

- (注) 1. 上表は、ロス等を含みません。
2. 吸出し防止フィルターは、水抜孔には、200×200のものを10枚、ブロック接合間には、幅200mmのものを使用した数量です。
3. 基礎栗石等は、基礎地盤が悪い場合に施工します。

FLウォール FLW-2B H2500

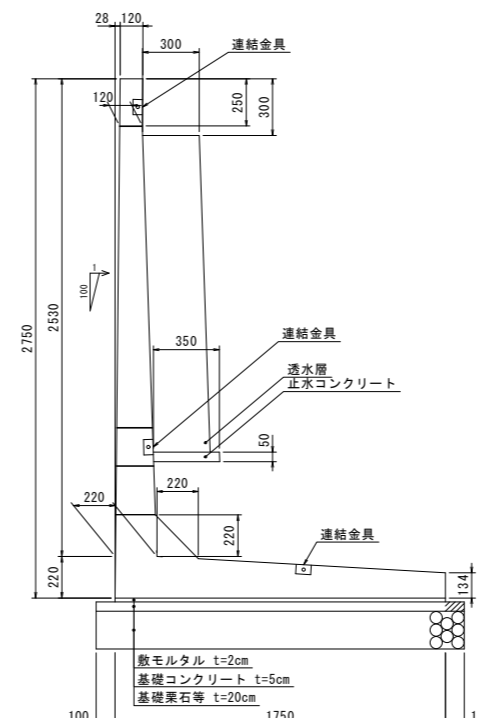


材料表 (10m当り)

プレキャストL型擁壁	個	5
基礎栗石等	m ³	3.60
基礎コンクリート	m ³	0.900
敷モルタル	m ³	0.320
吸出し防止フィルター	m ²	2.81
透水路	m ³	4.74
止水コンクリート	m ³	0.175
擁壁参考質量 (個/2m)	kg	2868

- (注) 1. 上表は、ロス等を含みません。
2. 吸出し防止フィルターは、水抜孔には、200×200のものを10枚、ブロック接合間には、幅200mmのものを使用した数量です。
3. 基礎栗石等は、基礎地盤が悪い場合に施工します。

FLウォール FLW-2B H2750

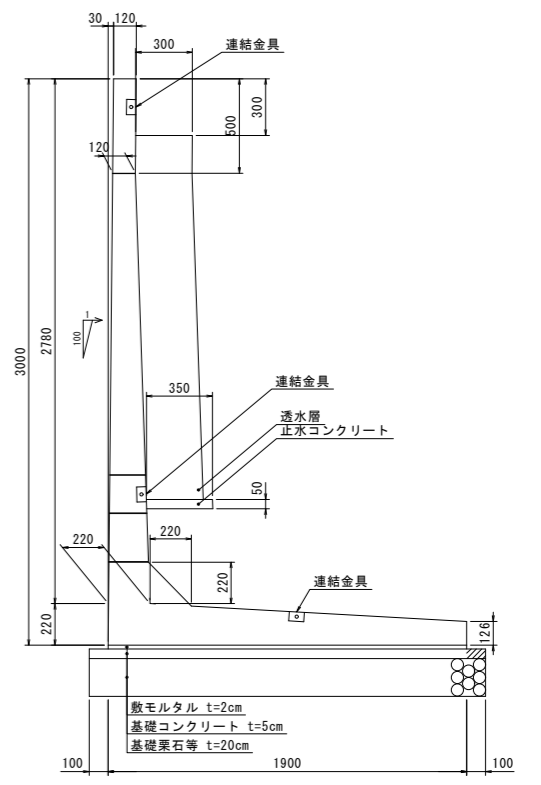


材料表 (10m当り)

プレキャストL型擁壁	個	5
基礎栗石等	m ³	3.90
基礎コンクリート	m ³	0.975
敷モルタル	m ³	0.350
吸出し防止フィルター	m ²	3.04
透水路	m ³	5.04
止水コンクリート	m ³	0.175
擁壁参考質量 (個/2m)	kg	3653

- (注) 1. 上表は、ロス等を含みません。
2. 吸出し防止フィルターは、水抜孔には、200×200のものを10枚、ブロック接合間には、幅200mmのものを使用した数量です。
3. 基礎栗石等は、基礎地盤が悪い場合に施工します。

FLウォール FLW-2B H3000



材料表 (10m当り)

プレキャストL型擁壁	個	5
基礎栗石等	m ³	4.20
基礎コンクリート	m ³	1.050
敷モルタル	m ³	0.380
吸出し防止フィルター	m ²	3.29
透水路	m ³	5.79
止水コンクリート	m ³	0.175
擁壁参考質量 (個/2m)	kg	3892

- (注) 1. 上表は、ロス等を含みません。
2. 吸出し防止フィルターは、水抜孔には、200×200のものを10枚、ブロック接合間には、幅200mmのものを使用した数量です。
3. 基礎栗石等は、基礎地盤が悪い場合に施工します。