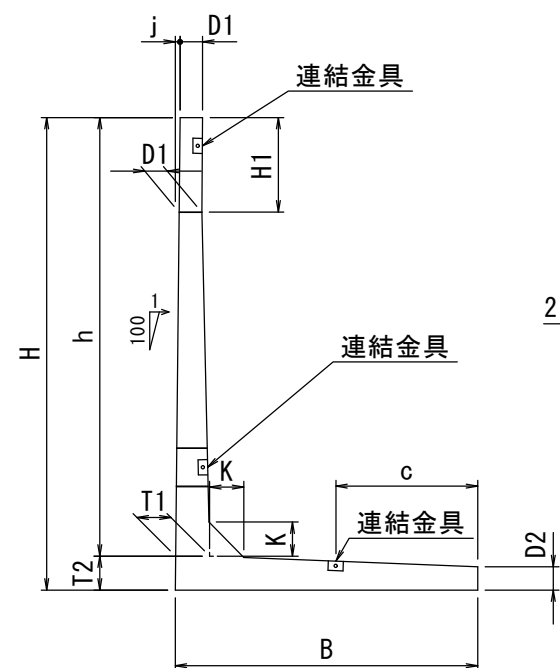
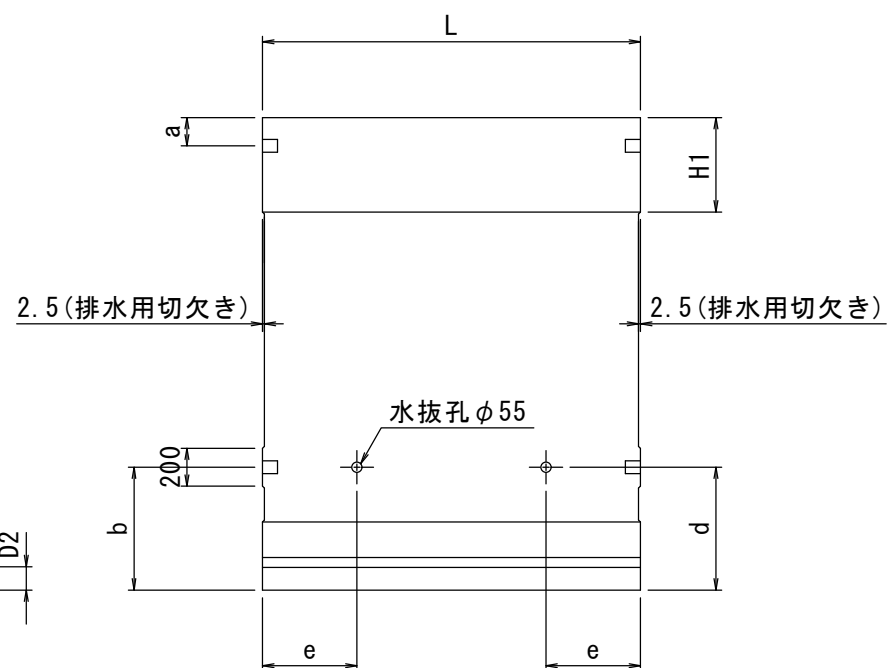


FLウォール(積載荷重 $Q=10\text{kN/m}^2$ (1.0tf/m^2) $\phi=30^\circ$ 仕様) FLW-2B 規格表

側面図



背面図



形状寸法表

呼び名	寸法 (mm)																参考質量 (kg)
	H	B	L	h	H1	D1	D2	T1	T2	j	K	a	b	c	d	e	
750	750	550	2000	640	250	110	103	110	110	8	110	150	—	175	600	500	650
1000	1000	700	2000	890	500	110	101	110	110	10	110	150	—	325	600	500	856
1250	1250	850	2000	1140	250	110	110	110	110	13	110	150	—	300	600	500	1080
1500	1500	1000	2000	1390	500	110	110	110	110	15	110	150	—	450	600	500	1291
1750	1750	1150	2000	1600	250	110	118	150	150	18	150	150	650	450	650	500	1780
2000	2000	1300	2000	1850	500	110	113	150	150	20	150	150	650	600	650	500	1994
2250	2250	1450	2000	2070	250	120	130	180	180	23	180	150	650	600	650	500	2632
2500	2500	1600	2000	2320	500	120	124	180	180	25	180	150	650	750	650	500	2868
2750	2750	1750	2000	2530	250	120	134	220	220	28	220	150	800	750	800	500	3653
3000	3000	1900	2000	2780	500	120	126	220	220	30	220	150	800	900	800	500	3892